

구동기기 종합카탈로그



AIR GRIPPERS SERIES 에어 그리퍼 시리즈 INDEX

스윙 타입

사양 및 주문형식	732
내부구조도 및 주요 부위의 재질	733
치수도	734

패러렐 에어 그리퍼

스탠더드 타입

사양 및 주문형식	735
센서 스위치 취부방법	735
내부구조도 및 주요 부위의 재질	736
치수도	737

고강성 타입

사양 및 주문형식	738
치수도	738

컴팩트 타입

사양 및 주문형식	739
실효파지력	739
치수도	740

대형 타입

사양 및 주문형식	741
실효파지력	741
치수도	742

와이드 타입

사양 및 주문형식	744
내부구조도 및 주요 부위의 재질	744
치수도	745

트리플 핑거 그리퍼

스탠더드 타입

사양 및 주문형식	746
센서 스위치 취부방법	746
치수도 및 파지력 그래프	747
적용사례 및 센서 스위치 취부방법	749

고정도 타입

사양 및 주문형식	750
파지력 그래프	751
내부구조도 및 주요 부위의 재질	752
치수도	753

고정도 고하중 타입

사양 및 주문형식	756
치수도	757

센스 홀드 타입

사양 및 주문형식	759
치수도	760

포 핑거 저하중 타입

사양 및 주문형식	761
치수도	761

180°오픈 그리퍼

스탠더드 타입

사양 및 주문형식	762
치수도	762

고정도 · 고하중 타입

사양 및 주문형식	764
치수도	765

PCSF

PCSH

PCMA

PCMB
PCMBR

PCMJI

KCMJ

KCMB

PCMI

PCMOB
PCMOC

PCCG
PCCN

KSM

KSL

PCB□□

PCQA-AH

PCQVL

PCQI2

PTA
PAS

PCKA
PCKB
PCKC

PCRPL□

PCRPM□

PCR□□

PRT

PSB
PSL
PSAR

PVA-200

실린더
액세서리

센서 스위치

스크랩보스

에어 그리퍼

CHM

필요부품

동작해설

부록(後)

찾아보기

주의 사용하기 전에 부록(前)-P.57의 「안전상의 주의」를 반드시 읽어 주십시오.

패러렐 에어 그리퍼 스탠더드 타입

PCHB

- 사용 실린더경 $\phi 12 \sim \phi 32$ 의 패러렐 타입 에어 그리퍼입니다.
- 정확하고 안정적인 파지가 가능하며 3방향에서의 다이렉트 취부가 가능합니다.
- 센서 스위치용 마그넷 기본 장착.

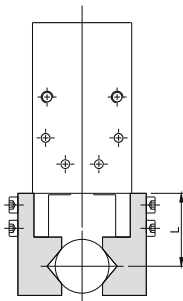


사양

항목		형식					PCHB					
작동형식		복동형										
사용 실린더경		mm	12	16	20	25	32					
배관접속구경			M3×0.5		M5×0.8							
사용유체		압축공기										
사용압력범위		MPa	0.15~0.7									
사용온도범위		MPa	-5~+60 (不凍)									
최대작동빈도		Cycles/min	180									
급유	실린더부	불요										
	레버부	필요 (접동부에 그리스 도포)										
최대파지점 길이		L	30	40	60	70	85					
이론파지력	클로즈	kgf-cm	0.8	2.4	4.7	7.5	10					
	오픈	kgf-cm	0.5	1.8	3.5	6.0	8.5					
레버 개폐 스트로크			6	8	12	14	16					
센서 스위치 형식		RCE, RCE1										
중량		g	66	144	255	419	719					

● 파지점 길이 L=30mm, 사용압력 : 0.5MPa의 경우의 수치입니다.

실효 파지점 길이



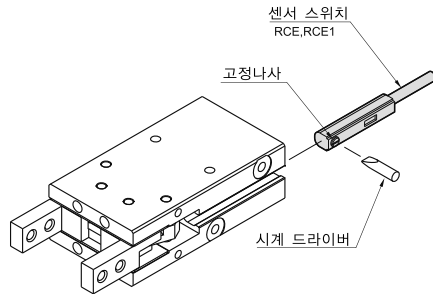
주문형식

PCHB — 16

패러렐 에어 그리퍼
스탠더드 타입

실린더경
12 : $\phi 12$
16 : $\phi 16$
20 : $\phi 20$
25 : $\phi 25$
32 : $\phi 32$

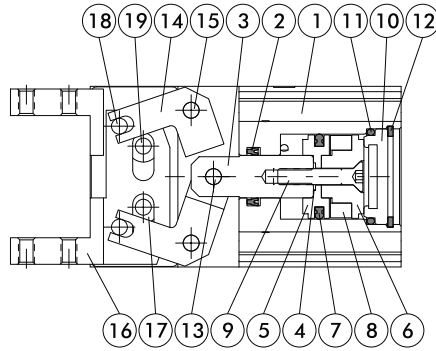
센서 스위치 취부방법



PCSF
PCSH
PCMA
PCMB PCMBR
PCMJ1
KCMJ
KCMB
PCMI
PCMOB PCMOC
PCCG PCCN
KSM
KSL
PCB□□
PC0A-AH
PCQVL
PCQI2
PTA PAS
PCKA PCKB PCKC
PCRPLD
PCRPMO
PCR□□
PRT
PSB PSL PSAR
PVA-200
실린더 액세서리
센서 스위치
스크랩트베
에어 그리퍼
CHM
회전부 PRR
동력해머
부록(後)
찾아보기

PCSF
PCSH
PCMA
PCMB PCMBR
PCMJ1
KCMJ
KCMB
PCMI
PCMOB PCMOC
PCCG PCCN
KSM
KSL
PCB□□
PCQA-AH
PCQVL
PCQI2
PTA PAS
PCKA PCKB PCKC
PCRPL□
PCRPM□
PCR□□
PRT
PSB PSI PSAR
PI(BA-2)00
실린더 액세서리
센서 스위치
소크레브너
해머 그리퍼
CHM
필요없음
중략해머
부록(後)
찾아보기

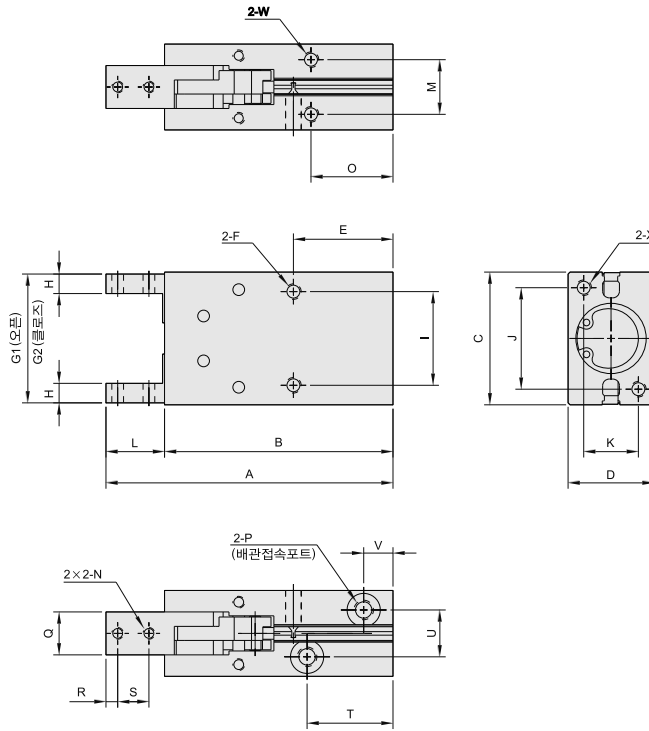
내부구조도



각 부위의 명칭 및 주요 부위의 재질

No.	명칭	재질
1	본체	알루미늄합금
2	로드 패킹	합성고무 (NBR)
3	피스톤 로드	스테인리스
4	개스킷	합성고무 (NBR)
5	피스톤-R	알루미늄합금
6	피스톤-H	알루미늄합금
7	피스톤 패킹	합성고무 (NBR)
8	마그네틱링	마그넷
9	스크루	스테인리스
10	헤드 커버	합금강
11	커버링	합성고무 (NBR)
12	스톱링	스프링강
13	스핀들 리버	베어링강
14	그리퍼	중탄소강
15	그립 리벳	중탄소강
16	그리퍼	중탄소강
17	부시	스테인리스
18	그립 리벳	베어링강
19	그립 리벳	중탄소강
20	스크루	SCM
21	스크루	SCM
22	그립 와셔	스테인리스

치수도 (mm)



기호 실린더경	A	B	C	D	E	F	G1	G2	H	I	J	K	L	M	N	O	P	Q	R	S
12	63.5	50.5	28	16	20	M3×0.5×깊이 5	27	21	4	18	17	10	13	10	M3×0.5	16	M3×0.5×깊이 5	7	3	6
16	73.5	58.5	34	22	25.5	M4×0.7×깊이 11	33	25	5	24	26	14	15	14	M3×0.5	21	M5×0.8×깊이 5	11	3	8
20	88.5	69.5	45	26	25	M5×0.8×깊이 8	44	32	6	30	35	16	19	16	M4×0.7	19	M5×0.8×깊이 5	12	4	10
25	102.5	78.5	52	32	28	M6×1.0×깊이 10	51	37	8	36	40	20	24	20	M5×0.8	22	M5×0.8×깊이 5	14	5	12
32	120.5	90.5	60	40	34	M6×1.0×깊이 10	59	43	10	44	46	24	30	26	M6×1.0	26	M5×0.8×깊이 5	20	7	15

기호 실린더경	T	U	V	W	X
12	23	10.2	7.5	M3×0.5×깊이 5	M3×0.5×깊이 5
16	22	12	7.5	M4×0.7×깊이 7	M4×0.7×깊이 7
20	26	13	8	M5×0.8×깊이 8	M5×0.8×깊이 8
25	29	18	8.5	M6×1.0×깊이 10	M6×1.0×깊이 10
32	35	24	10.5	M6×1.0×깊이 10	M6×1.0×깊이 10

- PCSF
- PCSH
- PCMA
- PCMB
PCMBR
- PCMJ1
- KCMJ
- KCMB
- PCMI
- PCMOB
PCMOC
- PCCG
PCCN
- KSM
- KSL
- PCB□□
- PCQA-AH
- PCQVL
- PCQI2
- PTA
PAS
- PCKA
PCKB
PCKC
- PCR□□
- PCR□□
- PCR□
- PRT
- PSB
PSL
PSAR
- PVA-200
- 실린더
액세서리
- 센서 스위치
- 스크랩배
- 배어 그리퍼
- CHM
- 필요용 PRR
- 동력배
- 부록(後)
- 찾아보기